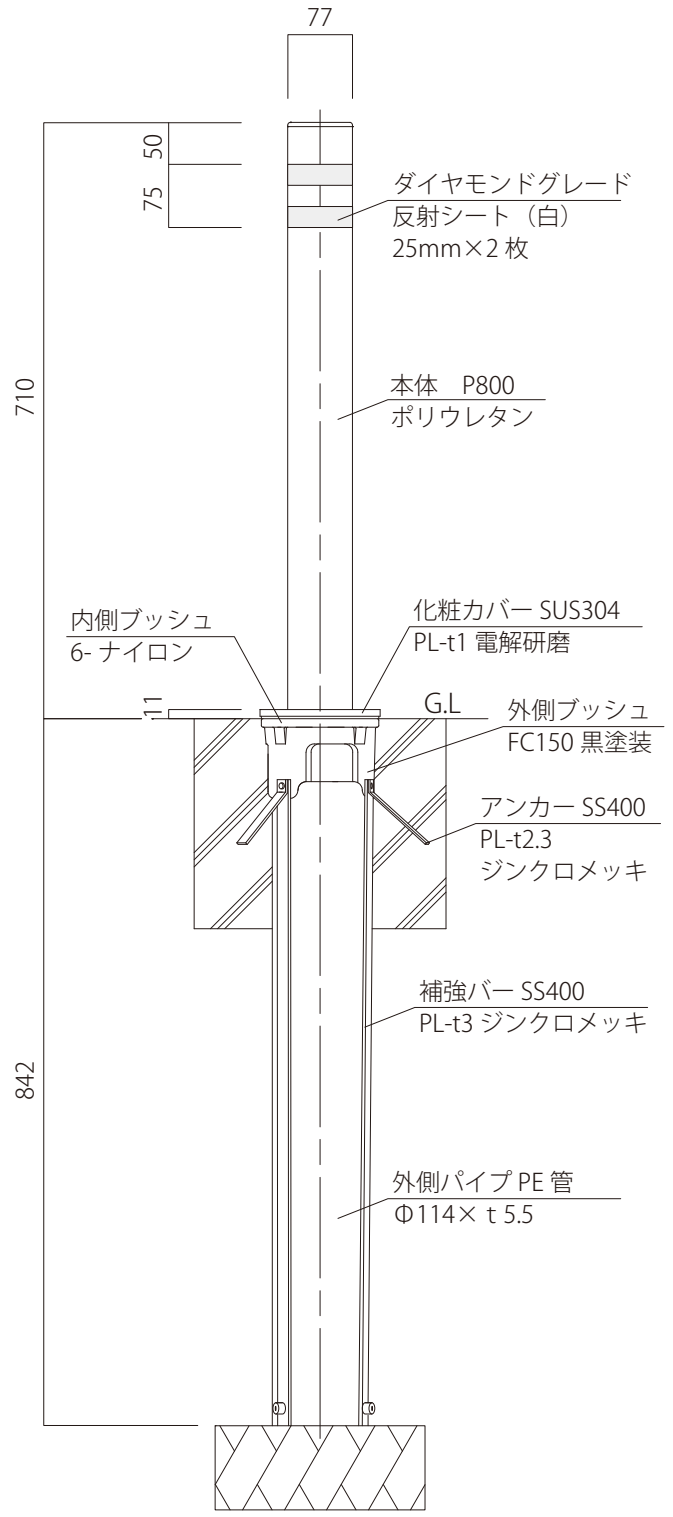
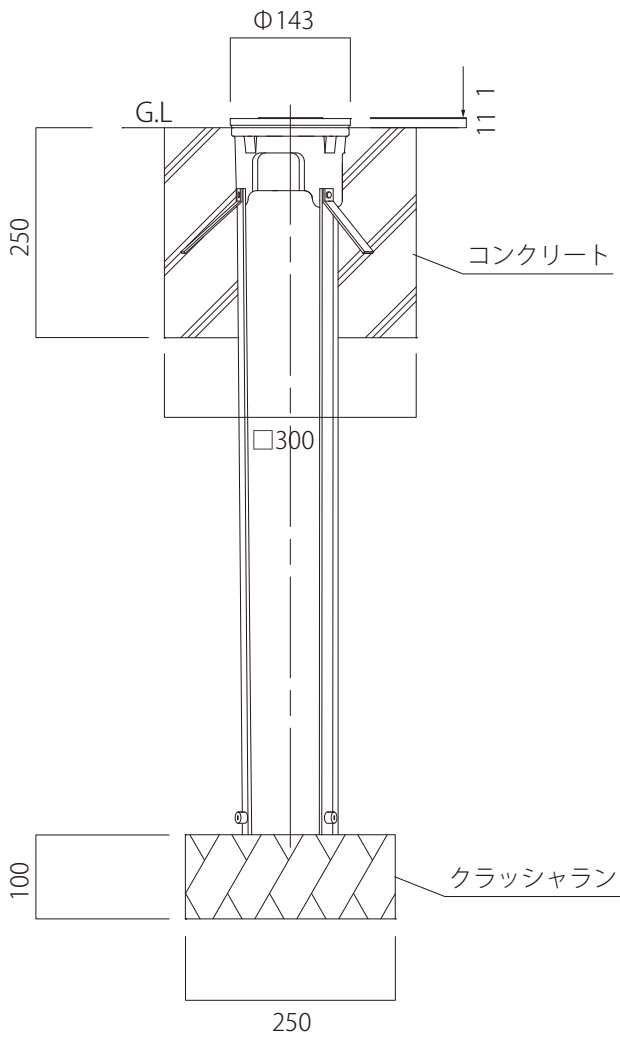


支柱収納状態図



保安道路企画株式会社

品名	ポストフレックス	品番	PF-J
材質	ポスト：ポリウレタン		
タイプ	上下タイプ		