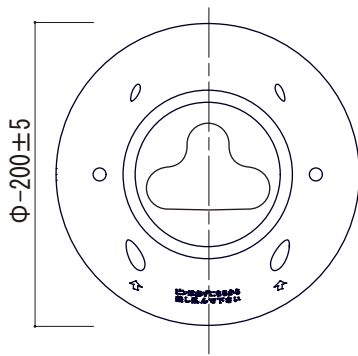
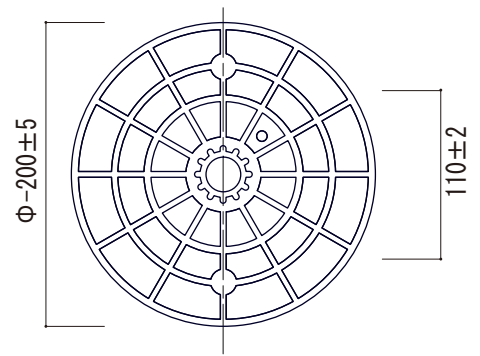


ベース上面 1:5



蓋上面 1:5



ベース底面 1:5

保安道路企画株式会社

品名	ポストフレックス	品番	PF-Q400
材質	ポスト: ポリウレタン	ベース・セットピン: スチレニクス	
一本脚タイプ/ダイヤモンドグレード反射仕様			

